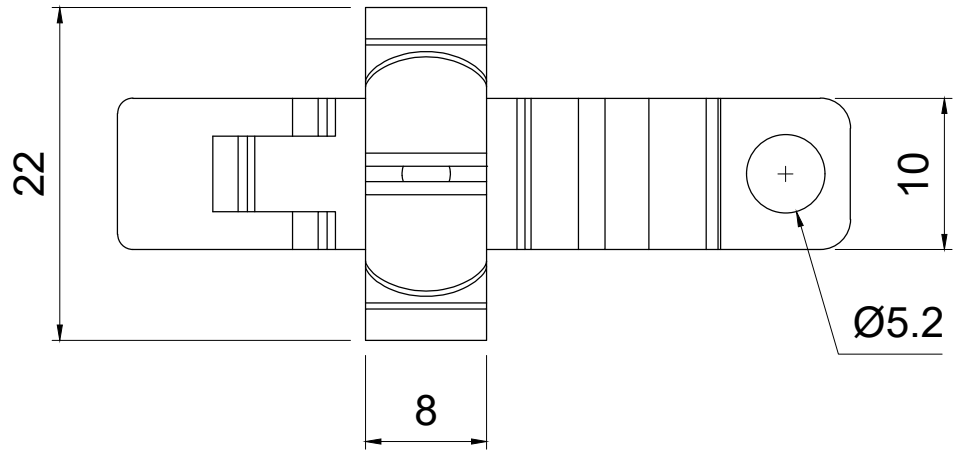
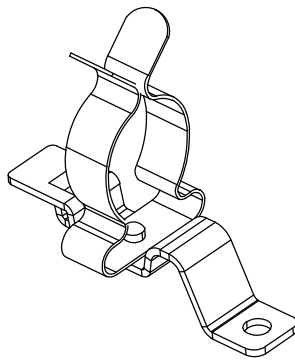
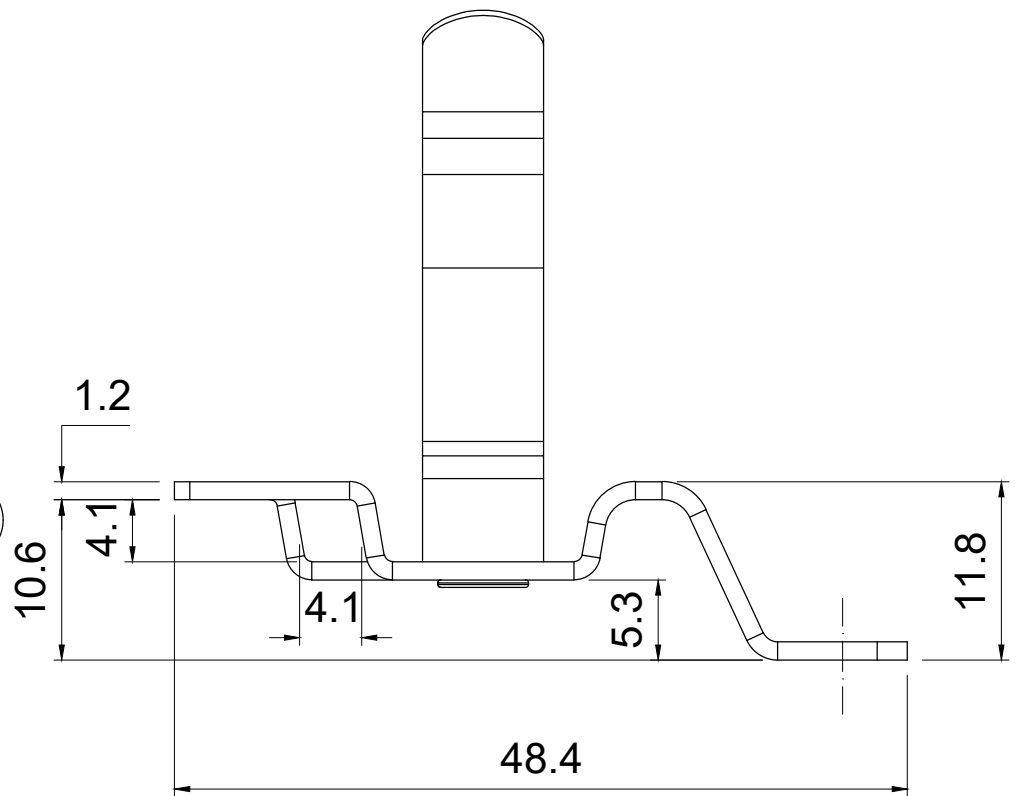
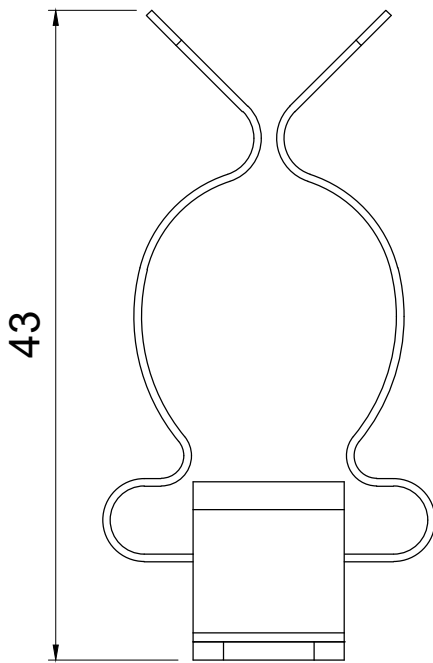


A

B

C

D



Dimensioni fascetta: larghezza max 4 mm
spessore max 3.5 mm

Codice / Code

1734030061

Descrizione / Description

MSA 18-22 M5 SP

Rev.

001

Materiale / Material
Acciaio per molle
zincato

Colore / Color
Grigio

Peso / Weight (g)

-

Unità di misura / Measure units
mm

Formato / Format
A4

Scala / Scale
2:1



UNI-ISO
2768-mk

Data / Date
19/09/2022

Numero foglio / Sheet number
-

Numero progetto / Project number
-

Disegn. / Drawn
Pozzi F.

Note / Notes
-



www.detasultra.com

QUESTO DISEGNO E LE SUE INFORMAZIONI SONO STRETTAMENTE RISERVATE DI PROPRIETA' DETAS SPA.
NON UTILIZZARE PER SCOPI DIVERSI DA QUELLI PER CUI SONO STATE FORNITE. DO NOT SCALE DRAWING.

A

B

C

D